

Inndekking av fuge

mellom karm og vegg v/alukledning

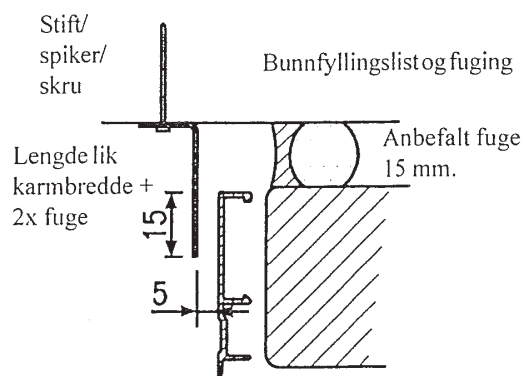


Register: 5.04.03.05		Dokumentnr.: b795.pm6	Side: 1 av 1
Dokumentnavn: Inndeking av fuge mellom karm og vegg v/alukledning		Utstedt: 	Dato: 981013
		Godkjent: 	Dato: 981028

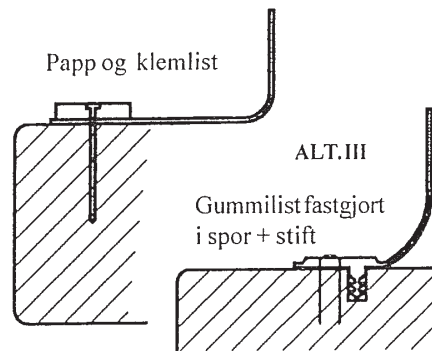
C:\dok\pm6\lb979.pm6

OVERKARM

ALT.I



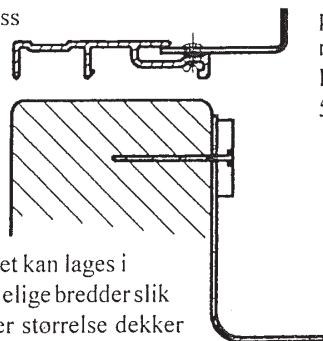
ALT.II



SIDEKARM

Lengde lik karmhøyde
Et lite antall nagler holder blikket på plass

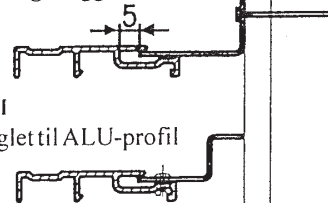
ALT.I



Denne knekken er kun for å presse blikket mot veggen
Knekk = 5-10 mm

ALT.II

Større knekk og stifting i vegg



ALT.III

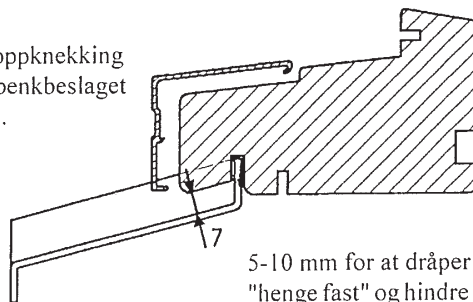
Naglet til ALU-profil

På grunn av aluminiumens store ekspansjon skal det alltid være 5 mm ekspansjonsklaring på begge sider av vinduene.

BUNNKARM

Det er viktig med oppknekkning på endene av sålebensbeslaget helt ut mot veggen.

I overkant:
Avslutning med fugging, overdekking eller innstøping i vegg.



5-10 mm for at dråper ikke skal "henge fast" og hindre hurtig optøking.

Dryppnese hvis sålebensen går utenom veggen

