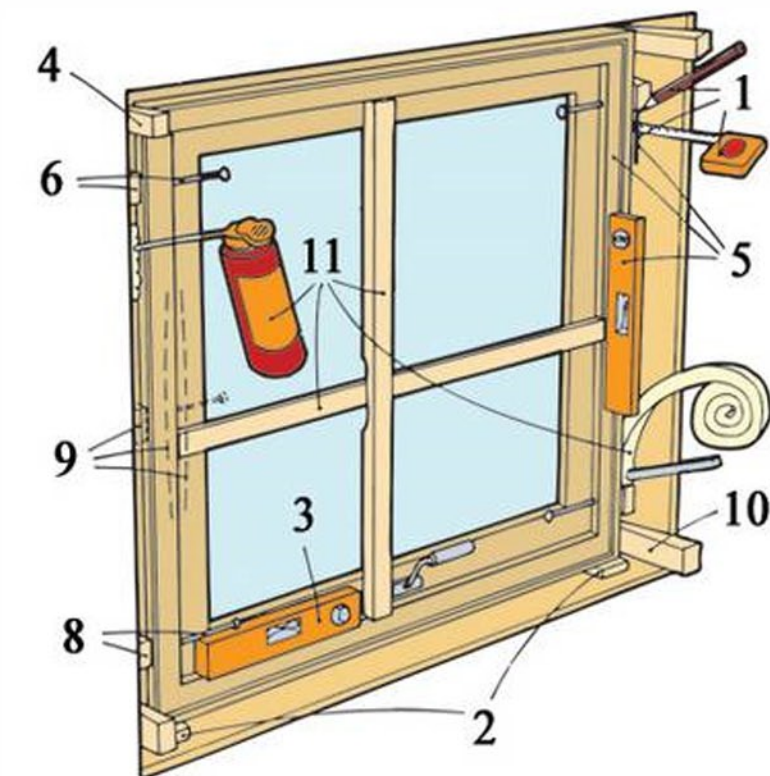


INNSETTING AV NORGESVINDUET

Ved klargjøring av vindusåpning i vegg og ved bestilling av E 30 og EI 30 brannvindu, skal en sørge for at det blir en klaring på 10 mm rundt hele vinduet. En skal også forsikre seg om at veggen er godkjent i samme brannklasse som vinduet.

Angående vindtetting og vannblikk rundt vindu og dører henvises det til NBI byggedetaljblad nr: A 523.701, A 523.702 og A 523.721. Spesielt for lydvidu og lyddør: det skal alltid være fuging både innvendig og utvendig.



1) Planlegg hvor vinduet skal stå i forhold til veggens ytter- eller innerside. Lag merker eller monter hjelpeinnretning.

2) Innrett underlagsklosser helt ute i hjørnene som vist og sørg for at disse er i vater. Ved vindu med post (vertikal deling av karm), skal det også være kloss under posten. Ved fast karm skal klossens senter være 10 cm innom hjørnene.

3) Sett på plass vinduet og kontroller at underkarmen er i vater.

4) Sett kiler godt fast i de to øverste hjørnene. I de to nederste hjørnene kan kilene spennes litt løsere fordi den endelige justeringen skjer med disse.

5) Innrett de to øverste hjørnene slik at disse står riktig ut/inn i veggplanet. Kontroller at sidekarmen er i lodd.

6) Lag nøyaktig tilpassede underlagsklosser ved de to øverste hullene. Sett fast med skrue eller spiker. Det er boret for Poz. 5.0 skrue og 100 eller 125 mm spiker. Boringen er for liten for Poz. 6.0.

7) Åpne karmen et par cm. Juster nedre karm-hjørner slik at:

A: Sideklaringen mellom de to nedre karm-hjørnene blir lik på begge sider. (Sidevegs justering av karmen)
B: Nederste del av rammen legger seg samtidig inn mot pakningen ved begge de nedre karm-hjørnene. (Inn/ut justering).

8) Lag nøyaktig tilpassede underklosser ved de to nederste hullene. Sett fast med skrue eller spiker.

9) Gjør tilsvarende med eventuelle spikerhull midt på sidekarmen ved høyere vindu. Vær spesielt påpasselig med at sidekarmene ikke buer verken inn- eller utover.

10) Kilene i hjørnene kan eventuelt fjernes og brukes om igjen på etterfølgende vindusmonteringer.

11) Foreta isolering av spalten mellom karmen og veggens før eventuelle foringer blir montert. Ikke dytt for hardt. Brukes skum må det også brukes avstiving. Skum ved riktig temperatur og med riktig dosering. Se NDVK's anvisning om bruk av skum.

Ved montering av E 30 og EI 30 brannvindu skal en kun bruke mineralull.

