
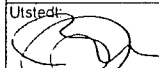

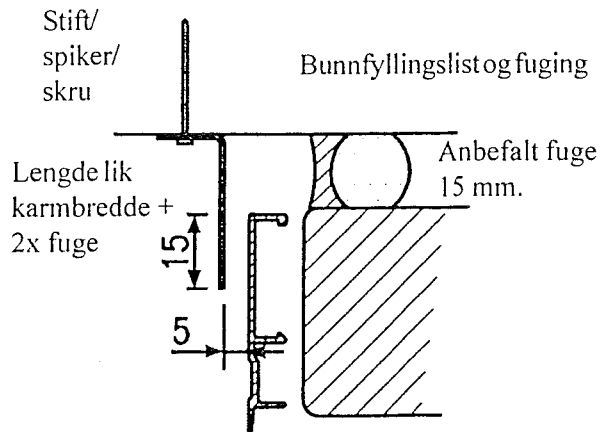


Register: 5.04.03.05		Dokumentnr.: b795.pm6	Side: 1 av 1
Dokumentnavn: Inndeking av fuge mellom karm og vegg v/alukledning		Ustedt: 	Dato: 981013
		Godkjent: 	Dato: 981028

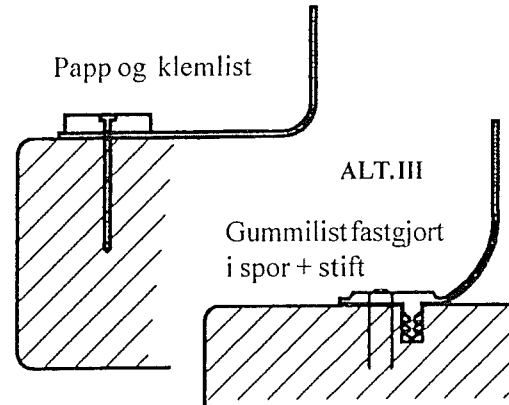
C:\dok\pm6\b979.pm6

OVERKARM

ALT.I



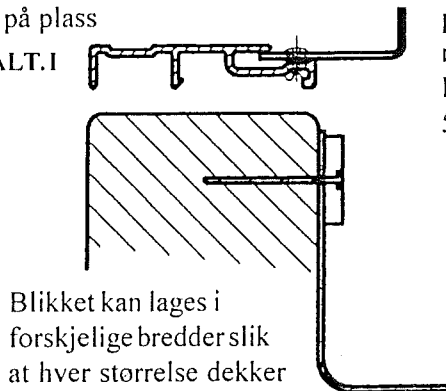
ALT.II



SIDEKARM

Lengde lik karmhøyde
Et lite antall nagler holder blikket på plass

ALT.I



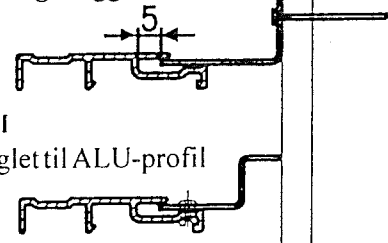
Blikket kan lages i forskjellige bredder slik at hver størrelse dekker et sprang på 5 mm.

Denne knekken er kun for å presse blikket mot vegg
Knekk = 5-10 mm

Papp og klemlist kan brukes dersom denne del av vegg blir laget etter vindusinnsettingen

ALT.II

Storre knekk og stifting i vegg



ALT.III

Naglet til ALU-profil

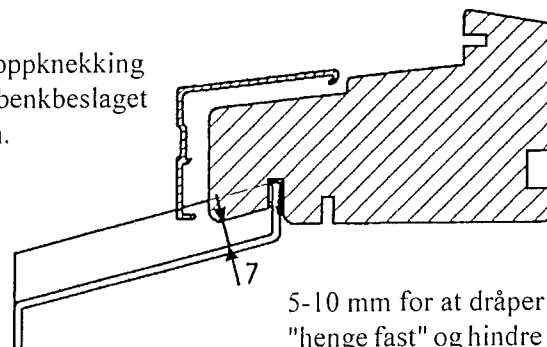
På grunn av aluminiumens store ekspansjon skal det alltid være 5 mm ekspansjonsklaring på begge sider av vinduene.

BUNNKARM

Det er viktig med oppknekkning på endene av sålebenkbeslaget helt ut mot vegg.

I overkant:

Avslutning med fuging, overdekking eller innstopping i vegg.



5-10 mm for at dråper ikke skal "henge fast" og hindre hurtig optørking.

Dryppnese hvis sålebenken går utenom vegg